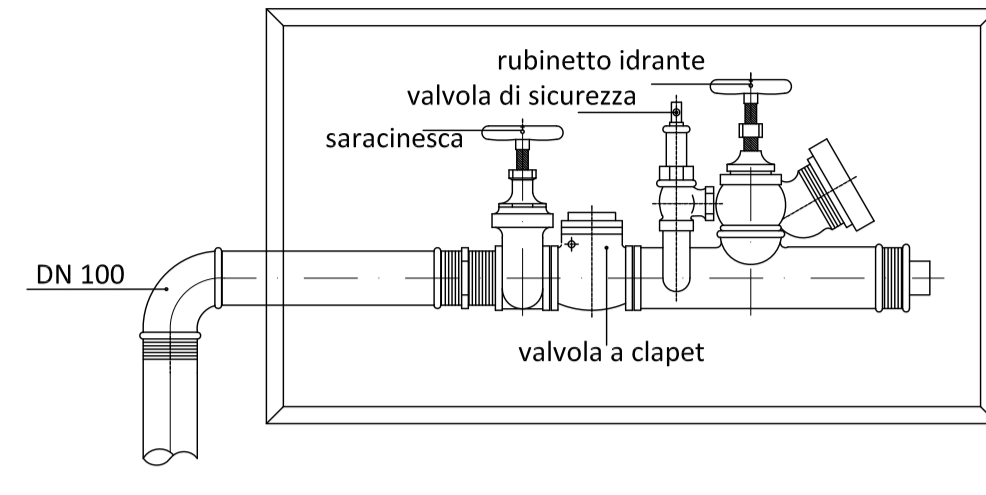


**PARTICOLARE INSTALLAZIONE GRUPPO DI ATTACCO MOTOPOMPA V.V.F. UNI 70**



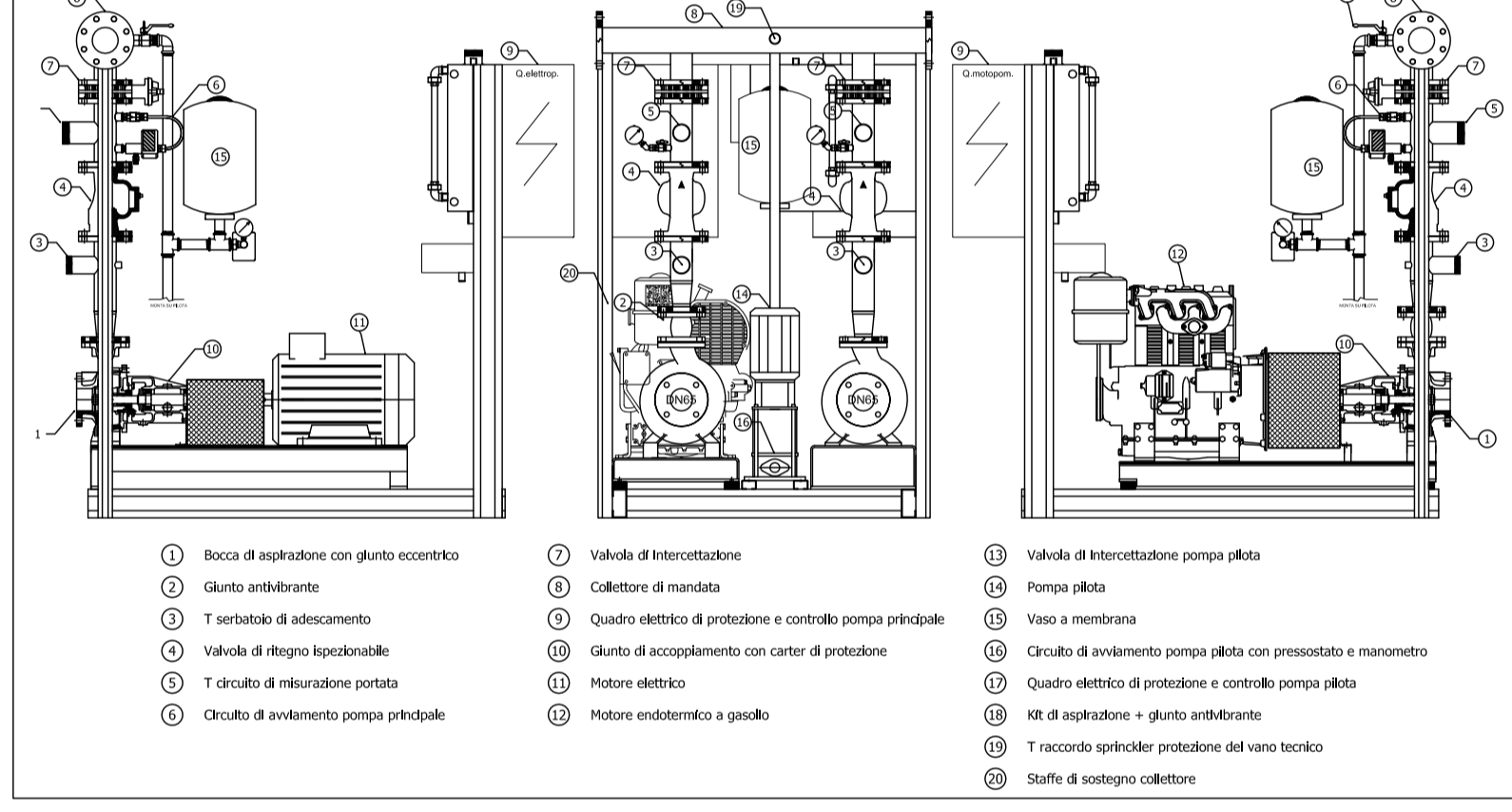
**LEGENDA APPARECCHIATURE ANTINCENDIO**

Simbolo	Descrizione
	Cassetta completa per IDRANTE antincendio UNI 45, valvola d'intercezione, lancia frazionatrice e cassetta a parete con sportello metallico pieno o con telaio portavetro in alluminio completo di lastra trasparente anti UV a frangibilità programmata, dimensione indicativa cassetta cm 40 x 60 x 20 completa di piantana in lamiera.
	Estintore portatile a polvere polivalente per classi di fuoco A (combustibili solidi), B (combustibili liquidi), C (combustibili gassosi), tipo omologato secondo la normativa vigente, completo di supporto metallico per fissaggio a muro, manichetta con ugello, manometro ed ogni altro accessorio necessario all'installazione e funzionamento. [Estintore classe 34A - 144BC (Kg 6)].
	Cassetta completa in acciaio per gruppo motopompa in linea o in diramazione UNI 70 composto da saracinesca d'intercezione, lastra trasparente anti UV a frangibilità programmata, valvola di ritegno Clapet, valvola di sicurezza, idrante con girello F UNI 70, cassetta a parete con sportello in profilato di alluminio anodizzato dim. mm 780x385x400 fino a 2", mm 970x500x500 oltre 2".

**Specifiche tecniche generali per i CIRCUITI IDRAULICI**

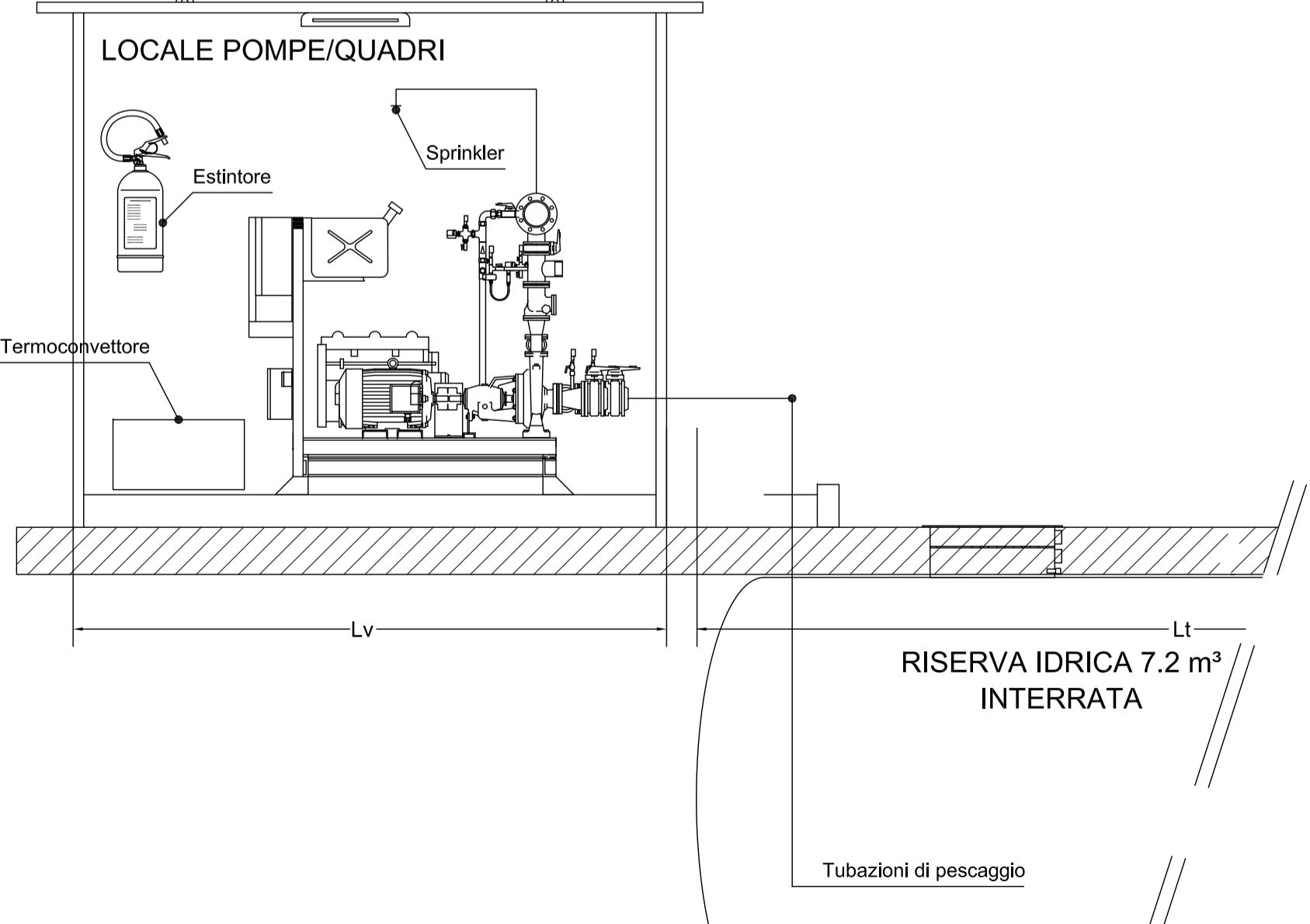
Antincendio (Esterne o sottotraccia)	
ANT - (Ø...z)	Tubazioni di acciaio zincato tipo FM serie leggera secondo UNI EN 10255/2007 (Ex UNI 8863 Filet.le UNI ISO 7/1) comprensive di vite e manicotto, da utilizzare esclusivamente per colonne montanti in cavei, per tubazioni staffate in vista ed esecuzione all'interno e/o all'esterno di centrali tecnologiche. Esempio indicazione diametro: Ø3/4"z per tubazioni fino a Ø3" - Ø88,9z per tubazioni oltre Ø3"
Isolante di elastomero sintetico estruso a cellule chiuse in guaina flessibile o lastra, conducibilità $\lambda \leq 0.042$ W/m°C a 40°C e resistenza alla diffusione del vapore $\mu \geq 1500$ spessore minimo per classe di posa secondo "Tab. 1" del D.P.R. 412/93, per tubazioni di acqua calda. Finitura esterna di protezione in alluminio 6/10 sec. prescrizioni di progetto.	
Antincendio (Interrate)	
ANT - (PE100 - DN...)	Tubazioni di polietilene alta densità PE 100 colore nero prodotte secondo UNI EN 12201/2004 (Ex UNI 10910) rispondenti alle prescrizioni della Circolare n° 102 del 02/12/78 del Ministero della Sanità dotate di marchio di Qualità, T <sub>max</sub> fino 40°C con giunzioni a manicotto o con saldatura di testa da per condotte in pressione, min. PN16. Esempio indicazione diametro: PE 100 - DN50 (diametro esterno tubazione)

**PARTICOLARE COSTRUTTIVO GRUPPO ANTINCENDIO UNI EN 12845**



- 1 Bocca di aspirazione con giunto eccentrico
- 2 Giunto antivibrante
- 3 T serbatoio di adescamento
- 4 Valvola di ritegno speciale
- 5 T circuito di misurazione portata
- 6 Circuito di avviamento pompa principale
- 7 Valvola di intercettazione
- 8 Collettore di mandata
- 9 Quadro elettrico di protezione e controllo pompa principale
- 10 Giunto di accoppiamento con carter di protezione
- 11 Motore elettrico
- 12 Motore endotermico a gasolio
- 13 Valvola di intercettazione pompa pilota
- 14 Pompa pilota
- 15 Vaso a membrana
- 16 Circuito di avviamento pompa pilota con pressostato e manometro
- 17 Quadro elettrico di protezione e controllo pompa pilota
- 18 MR di aspirazione + giunto antivibrante
- 19 T raccordo sprinkler protezione del vano tecnico
- 20 Staffe di sostegno collettore

Capacità Nominale (mc)	Serbatoio diametro	Lv vano pompe (mm)	La Vano pompe Lt (mm)	Riserva (mm)
15	2.000	2.500	1.850	4.970



**Comune di Statte**

**PIANO URBANISTICO ESECUTIVO**

**"Corso Vittorio Emanuele"**

Piano Urbanistico Esecutivo su area tipizzata da P.U.E. come "Contesti urbani per attività di nuovo impianto terziario-direzionale" per la realizzazione di area stazione carburanti e area deposito/commerciale nel Comune di Statte di cui al Fg. 8 p.lla 1631

Em.	Rev.	Data	Descrizione

**PIANO URBANISTICO ESECUTIVO**

UBICAZIONE: **Corso Vittorio Emanuele - Via Taranto, Statte (TA)**

TITOLO DELL'ALLEGATO: **Planimetria generale di prevenzione incendi per la stazione di rifornimento carburanti**

ALLEGATO N°: **AI 01**      SCALA: **1 : 250**

**VE.DI. srls**  
Engineering & Consulting  
VE.DI S.r.l.s.  
(Amministratore Unico  
Ing. Raffaele Vecchi)  
via Taranto, 72 (sede legale)  
74015 Marina Franca (TA)  
P. IVA 03050060734

**BLU GESTIONI srl**  
via Castrogiovanni n. 3  
74121 - TARANTO

**EDIL ROSSI srl**  
via per Martina s.n.  
74012 - CRISPANO (TA)

**AUTOTRASPORTI DE BARTOLOMEO srl**  
via Generale Giorgio Basta n. 191  
74123 - TARANTO

PROGETTISTA      SOGGETTI PROPONENTI

DOCUMENTO RISERVATO A TERMINI DI LEGGE CON DIVIETO DI RIPRODURRE O CEDERLO A TERZI SENZA NOSTRA AUTORIZZAZIONE